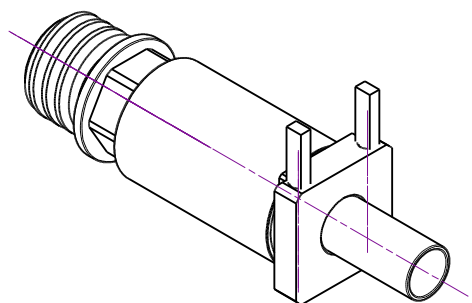



In Baugruppen ist die Toleranz grösser als ISO2768fein



Allgemeintoleranz nach ISO 2768 fein 0 - 6 ± 0,05 6 - 30 ± 0,1 30 - 120 ± 0,15 Angaben in mm	Werkstoff: verschiedene Werkstoffe		Oberflächen Behandlung: keine Angabe		
	Erstellt durch: R. Gyger	Genehmigt von:	Dokumentenart: Technische Zeichnung		
Zitera GmbH Strättlighügel 8 CH-3645 Gwatt www.zitera.ch		Bezeichnung: Mikro Magnetventil Zitera Jet ZJ6 front M5 mit Spule		Artikelnummer: keine Nummer	Index: 00
		Masstab: 4:1	Ausgabedatum: 08.01.2015	Spr.: DE	Blatt: 1/1